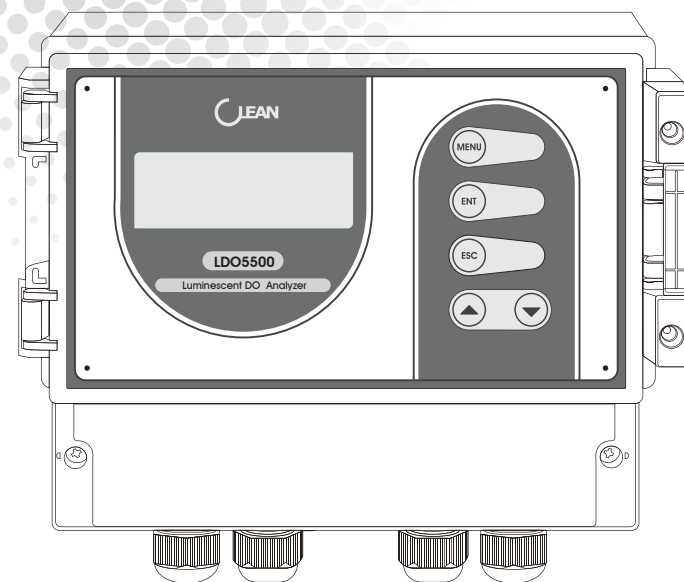


操作手册

LDO5500

荧光法溶解氧分析仪



LDO5500 荧光法溶解氧分析仪

www.cleaninst.com

E-mail: CS@cleaninst.com

CLEAN INSTRUMENTS
上海市闸北区天目西路511号锦程大厦2006室



OStriders

www.cleaninst.com

2013.08

附录1:

无氧水的制备

在烧杯内放入250ml水，放5-6勺污水亚硫酸钠（使其充分饱和），可加入适量的氯化钴（ CoCl_2 ）做催化剂。

饱和溶解氧:

用蒸馏水冲洗传感器，并甩干水分，静置在空气中（ ≥ 15 分钟）等待控制器显示稳定。

附录2:

氧在不同温度的水中饱和浓度表

(大气压力101325Pa、湿度100%RH、含盐量0‰)

温度 $^{\circ}\text{C}$	溶解氧(mg/L)	温度 $^{\circ}\text{C}$	溶解氧(mg/L)
0	14.64	20	9.08
1	14.22	21	8.90
2	13.82	22	8.73
3	13.44	23	8.57
4	13.09	24	8.41
5	12.74	25	8.25
6	12.42	26	8.11
7	12.11	27	7.96
8	11.81	28	7.82
9	11.53	29	7.69
10	11.26	30	7.56
11	11.01	31	7.43
12	10.77	32	7.30
13	10.53	33	7.18
14	10.30	34	7.07
15	10.08	35	6.95
16	9.86	36	6.84
17	9.66	37	6.73
18	9.46	38	6.63
19	9.27	39	6.53

注：摘自国家标准GB/T 11913-1989《水质 溶解氧的测定 电化学探头法》中表A1

前言

感谢您对CLEAN水质分析仪器的支持。请在使用前，仔细阅读使用说明书，帮助您正确使用本公司产品。

有关本产品的其他信息，请访问 www.cleaninst.com或电洽客服中心。

- 由于不遵守本使用及安装说明书中规定的注意事项，所引起的任何故障和损失均不在厂家的保修范围内，厂家亦不承担任何相关责任。请妥善保管好所有文件。如有疑问，请联系我公司售后服务部门或地区客服中心。
- 如果您需要英文说明书，请拨打服务热线，联系我公司售后服务部门或地区客服中心。
- 在收到仪器时，请小心打开包装，检查仪器及配件是否因运送而损坏，如有发现损坏，请联系我公司售后服务部门或地区客服中心，并保留包装物，以便寄回处理。
- 当仪器发生故障，请勿自行修理，请联系我公司售后服务部门或地区客服中心。

特殊标识



注意



保险丝



接地端

目录

概述	测量原理	01
	产品特点	01
	产品应用	01
产品	变送器	02
	传感器	02
安装	注意事项	03
	变送器安装	04
	传感器安装	05
	电气连接	06
	仪表接线端子图	07
调试	控制面板	08
	菜单结构	08
	常规设置	09
	标定	10
维护	变送器维护	11
	传感器维护	11
疑问	常见问题解答	12
	一般信息	13
	附录1/附录2	14

一般信息

担保

1. CLEAN品牌的控制器/变送器自客户购买日起对仪表主体重要的元器件和工艺有三年的保修期。
2. 在保修期内，若非不当或不正确使用而造成的损坏，有必要维修的，请预付运费并将仪表妥善包装好后运回，我们将免费为您修理。
3. 超出保修期的产品，维修需要收取一定的基本的费用。

返修

任何理由的产品返修必须通过返修卡的形式递交申请(RIR)并经过CLEAN公司客户服务部的批准才可以返回。

申请返修批准时，必须写明返修的品名、数量及理由，返修物品必须仔细的包装以免在运输途中损坏并且加保险。

CLEAN公司不对任何因粗劣的包装而造成的损坏承担责任。

产品返修指南

产品返修时，应使用仪表原来的包装，否则应该用气泡袋包裹再用瓦楞纸盒包装,最好再附上故障的简要的说明便于CLEAN客户服务部检修该产品。

在中国地区，如有任何疑问请立即联系CLEAN的授权经销商，或联系CLEAN中国客服中心，电话：021-63531465，谢谢。

六、疑问

常见问题解答

1、仪表显示“E1”？

答：变送器与传感器的通讯不正常。

2、仪表显示“E2”？

答：表示测量值太小。

3、仪表显示“E3”？

答：表示计算结果溢出。

1. ER1: 校准时显示ER1提示用户标准溶液的温度超出0~45°C的范围, 可将标准溶液的温度调节到该范围内即可。

2. ER2: 校准时显示ER2提示用户无法识别标准溶液或校准出错, 可更换新的标准溶液用7.00或6.86的溶液配合其它标准溶液进行2点校准即可, 若还提示ER2表示电极损坏可更换新电极。

3. ER3: 校准时显示ER3提示用户校准时数据无法稳定超过3分钟。可更换新电极重新校准。

4. ER4: 存储数据时显示ER4表示测量资料超出量程范围。

一、概述

测量原理

荧光法溶解氧仪是基于物理学中特定物质对活性荧光的猝熄原理。传感器前端的荧光物质是特殊的铂金属卟啉复合了允许气体通过的聚酯箔片, 表面涂了一层黑色的隔光材料以避免日光和水中其它荧光物质的干扰。调制的绿光照到荧光物质上使其激发, 并发出红光, 由于氧分子可以带走能量(猝熄效应), 所以激发红光的时间和强度与氧分子的浓度成反比。我们采用了与绿光同步的红光光源作为参比, 测量激发红光与参比光之间的相位差, 并与内部标定值比对, 从而计算出氧分子的浓度, 经过温度补偿输出最终值。

产品特点

荧光法原理, 不需更换膜片和电解液, 基本免维护;

不需更换荧光帽, 使用成本更低;

不消耗氧气, 没有流速和搅动的要求;

不受硫化物等化学物质干扰;

更高的分辨率和测量精度;

中文菜单和简便的按键操作;

4~20mA 隔离电流输出, 可选现场总线接口;

上下限报警继电器输出;

产品应用

污水处理: 调节池、曝气池、好氧/厌氧消解池和出水检测等。

工业过程: 生产循环用水、循环水等水质监测。

河流、湖泊、海水、渔场养殖等水环境检测。

二、产品

技术参数

LDO5500	测量范围	0.00~20.00 mg/L, 0.00~200.00%
	分辨率	0.01 mg/L, 0.01% ,
	测量精度	±1.0% FS
	重复性	±1.0% FS
	温度补偿范围	0.0~60.0 °C
	压力补偿范围	60~200 kPa
温度	测量范围	-10.0~110.0 °C
	分辨率	0.1 °C
	测量精度	±0.3 °C
	温度补偿	自动
信号输出	输出范围	4~20 mA
	输出负载	< 750 Ω
開關控制	控制方式	2个SPST继电器
	输出负载	220 VAC/ 2A
仪表安装	工作电源	220 VAC
	环境温度	-20 - 60°C
	环境湿度	相对湿度 < 90%
	安装方式	壁挂安装
	外形尺寸	185(H)×235(W)×110(D) mm
	束线接口	3个 M20x1.5, 1个 M15x1.5
传感器安装	传感器型号	CS4800 光学溶解氧传感器
	材质	316L
	等级	IP68
	安装方式	支架安装 浸入式
	导线	10m
	接口	NPT1"
	LDO膜盖	CS4800cap

五、维护

变送器的维护

变送器因为使用的要求，安装位置和工作情况比较复杂，为了使变送器正常工作维护人员需要对变送器进行定期维护，维护时请注意如下事项：

安装在室外请检查变送器安装箱体是否有漏水等现象；

检查变送器的工作环境，如果温度超出变送器的工作稳定范围，请采取相应措施，否则变送器可能损坏或降低使用寿命；

清洁变送器的塑料外壳时，请使用软布和柔和的清洁剂清洁，注意不要让湿气进入变送器内部；

检查变送器显示数据是否正常；

检查变送器接线端子上的接线是否牢固，**注意在拆卸接线盖前应先将220V交流电源断开。**

传感器的维护

为了获得最好的测量效果，传感器需要进行定期维护，维护时请注意如下事项：

传感器上四个窗口都需要清洗，请将自清洗时间间隔根据现场情况设置为2~20小时。如果没有安装自清洗装置，请维护人员根据经验定期清洗传感器，确保传感器四个窗口清洁；

检查传感器的电缆，正常工作时电缆不应绷紧，否则容易使电缆内部电线断裂，导致传感器不能正常工作；

检查传感器的外壳是否因腐蚀或其他原因受到损坏；

检查传感器的自清洗孔是否被堵住。

自动清洗装置维护

有些工作环境，自清洗装置时必不可少的，自动清洗装置维护室需要注意如下事项：

检查自清洗装置的接线是否牢固可靠；

检查自清洗装置的气流管道是否畅通；

检查气泵的进气口是否畅通。

标定

零点标定：

* 17. 零点标定 18. 零点值修正 19. 输入大气压 20. 载入出厂标定值
零点标定 (20.02) 21.44
ENT 确定 ESC 取消

零点标定在出厂时已经标定过，用户只有在使用时间较长需要校准时才需要再次标定，零点标定的步骤如下：

- ◆ 将传感器清洗干净，放置于无氧水中；
- ◆ 等待十五分钟，仪表显示稳定后，进入“17.零点标定”处，按“ENT”键进入“零点标定”界面；
- ◆ 进入标定界面后，请按“ENT”键进行确定，此时仪表已经完成零点标定；如误操作请按“ESC”键退出菜单。

空气标定：

17. 零点标定 * 18. 空气中标定 19. 输入大气压 20. 载入出厂标定值
零点标定 (1.013) 1.017
ENT 确定 ESC 取消

从无氧水中取出传感器，用清水清洗干净，若窗上有水，用软布把水擦干；

- ◆ 将传感器远离阳光或其他热源，放置在空气中；等
- ◆ 待十五分钟，待变送器显示数据稳定后，进入“18.空气标定”处，按“ENT”键进入标定界面；
- ◆ 进入标定界面后，按“SET”键进行确定，此时仪表已经完成空气中标定；
- ◆ 在标定完成后，返回到测试模式。

三、安装

注意事项

仪器应选择安装在室内或有防护装置的位置，**周围不得放置易燃易爆的物品。**

仪器安装位置应选择便于用户及安装维护人员阅读仪器铭牌，便于使用、维护及检修的地方。

所有电力和管道连接必须符合国家和地方标准。仪表电源前端必须安装绝缘开关或者电路切断开关。

为了安全和避免外部信号对仪器造成干扰，仪表电源线应接在相应规格、带有地线标志、符合电器标准的插座内，且地线须确保良好接地。

仪器的内部电路详见接线图，电压和功率的额定值详见产品上的铭牌，用户电源容量必须满足正常使用仪器的要求。

变送器安装注意事项：

避免变送器受阳光直射、避免变送器发生震动；应将变送器安装在稍高于操作者平视位置，便于操作者浏览面板或进行控制操作；为变送器箱体的开启和维护留出足够的空间。

传感器安装注意事项：

将传感器安装在工艺的恰当位置，以保证获得具有代表性的测量结果。

将传感器安装在易于触及的位置，以方便对传感器进行定期清洁维护。

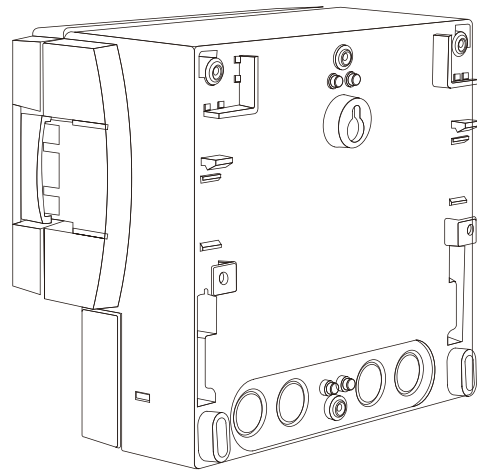
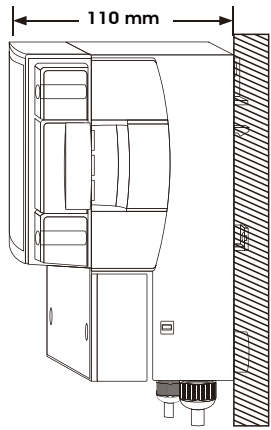
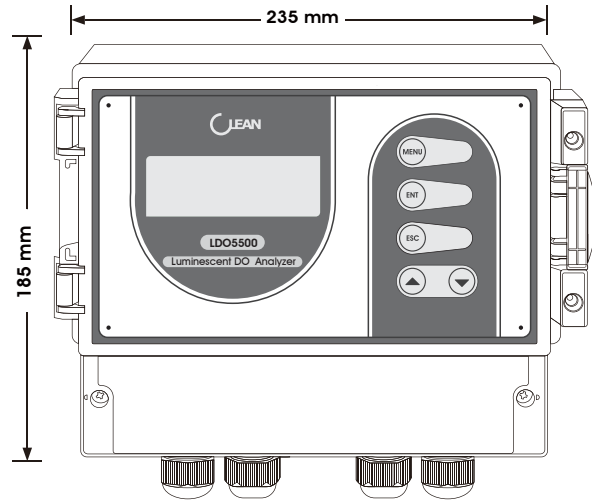
应避免将传感器安装在产生气泡聚集的位置，以防止干扰信号的产生。

将传感器安装在有代表性、工艺混合良好的取样点附近，传感器和取样点之间的距离推荐最大值不超过1.5m（5英尺）。

校准以及正常的使用过程中，进行取样实验室分析仪和仪器读数结果进行比较是有必要的。不正确的取样操作是导致测量数据有误的常见原因。

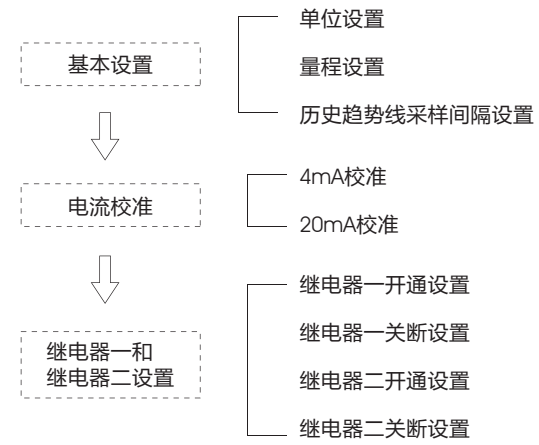
壁挂式 变送器安装

外形尺寸



常规设置

浊度计安装完成后，操作人员按照如下顺序进行设置后即可正常工作：



其它菜单可以使用默认的出厂设置，也可以根据实际情况进行相应设置。

四、调试

控制面板

- ① MENU 键，选择工作模式
- ② ENT 键，执行工作和记忆设定数值
- ③ ESC 键，进入运行模式，退出设置模式
- ④ ▲ 键，增加数字
- ⑤ ▼ 键，减少数字



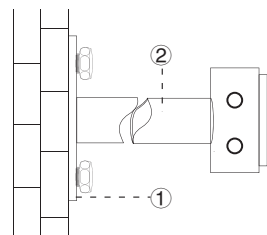
菜单结构

通过按浊度计变送器上MODE键并输入正确密码后就能进入菜单界面，菜单是单级菜单，功能和相关参数如表所示。

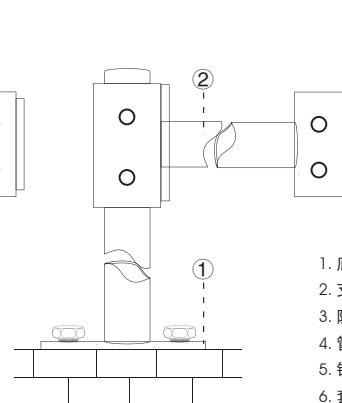
序号	菜单项	设定参数	范围	初始值
(1)	密码设置	设定仪器密码	0—1000	0088
(2)	单位设置	设定显示单位	mg/L或%	mg/L
(3)	时间设置	输入当前日期时间		
(4)	趋势线采样间隔设置	设定趋势线记录时间间隔	1-250min	30
(5)	显示历史趋势线	查看历史数据		
(6)	4mA 校准	校准4mA输出电流值	0—2000	1000左右
(7)	20mA 校准	校准20mA输出电流值	0—2000	1000左右
(8)	12mA 校准	输出12mA		
(9)	继电器一开通设置	设定继电器1开通	0-20mg/L	
(10)	继电器一关断设置	设定继电器1关闭	0-20mg/L	
(11)	继电器二开通设置	设定继电器2开通	0-20mg/L	
(12)	继电器二关断设置	设定继电器2关闭	0-20mg/L	
(13)	继电器一测试	继电器一输出测试		
(14)	继电器二测试	继电器二输出测试		
(15)	滤波系数设置	地推滤波	1-99	10
(16)	测量间隔设置	测量间隔	2-9999秒	10秒
(17)	零点标定	零点标定值		
(18)	空气中标定	空气中标定值		
(19)	载入出厂标定值	载入出厂时的标定值		
(20)	标准信息	显示标定的信息		

支架浸入式安装

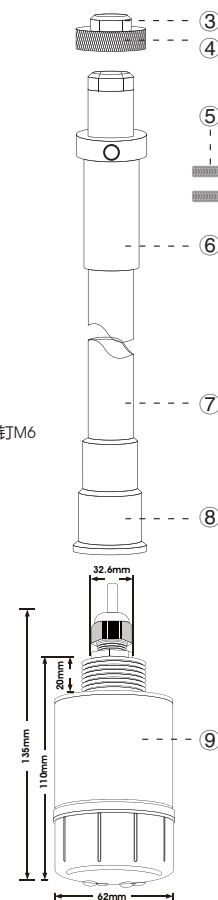
池壁



池顶



1. 底座
2. 支架托
3. 防水头
4. 管盖
5. 锁紧螺钉M6
6. 套管
7. 安装管
8. 连接套
9. 传感器



- 固定底座
在池壁适当位置打入四个螺栓
- 连接（如上图所示）
将传感器的电缆依次穿过连接套、安装管、套管、管盖和防水头；
将传感器的螺纹与连接套的螺纹孔相接并拧紧且需密封处理；
不锈钢连接套则与安装管相连；
- 紧固
将安装管穿过套管，根据现场测量深度，通过两个锁定螺钉将套管固定在安装管上的适当位置；
将管盖与安装管拧紧；将防水头拧紧，固定电缆，防止雨水和其他物质进入安装管。
- 安装
将安装好的传感器安装管的套管装入安装在池壁上的支架托上，并用两个M6螺栓固定。

注：在连接传感器与连接管时，请旋转连接管而不是旋转传感器，否则传感器的电缆有可能被损坏，同样在连接安装管与连接管时请旋转安装管。

电气连接

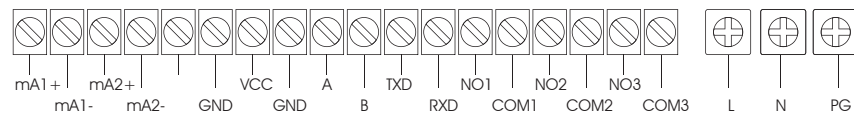


注意事项

为了保证工作人员和仪表的安全，请按照如下顺序来完成电气连接：

- ◆ 传感器电缆连接
- ◆ 4~20mA、继电器连接
- ◆ 220V交流电缆连接
- ◆ 确保接线正确后，安装变送器
- ◆ 将220V交流电缆与现场220V交流电源相连

仪表接线端子图



序号	端子	功能	备注
(1)	mA1+	4-20mA 输出正	电流输出
(2)	mA1-	4-20mA 输出负	
(3)	mA2+	4-20mA 输出正	备用
(4)	mA2-	4-20mA 输出负	
(5)	—	—	
(6)	GND	保护地	传感器屏蔽线（粗黑）
(7)	VCC	电源正	传感器红线
(8)	GND	电源地	传感器绿线
(9)	A	RS485 总线—A	传感器黄线
(10)	B	RS485 总线—B	传感器蓝线
(11)	TXD	RS232—发送	备用
(12)	RXD	RS232—接收	
(13)	NO1	继电器1	可设置的上限报警
(14)	COM1	继电器1	
(15)	NO2	继电器2	可设置的下限报警
(16)	COM2	继电器2	
(17)	NO3	继电器3	备用
(18)	COM3	继电器3	
(19)	L	交流电源输入L	AC220V
(20)	N	交流电源输入N	
(21)	PG	交流电源保护地	大地